

FSM6A トライアル販売のお知らせ

世界初新機構スピニングスクロールブロワ

完全オイルフリー

先行予約注文受付中

トライアル販売時期 2008年10月予定

トライアル販売価格 198,000円

■MAX BLOW の特長

- ◇高効率スクロールブロワのため省エネが計れる。
- ◇小型、軽量のため、システムのコンパクト化ができる。
- ◇低騒音、低振動、取付方向を問わないため、設置が容易。
- ◇部品数少なく、また小型なため安価に製作可能。
- ◇圧力相殺、両軸支持により、高信頼性と長寿命を実現。

■主な用途

- ◇ 燃料電池カソード空気ブロワ
- ◇ バッキ処理用ブロワ
- ◇ 医療向けブロワ
- ◇ 理化学機器向けブロワ
- ◇ 高圧送風, 粉体輸送分野

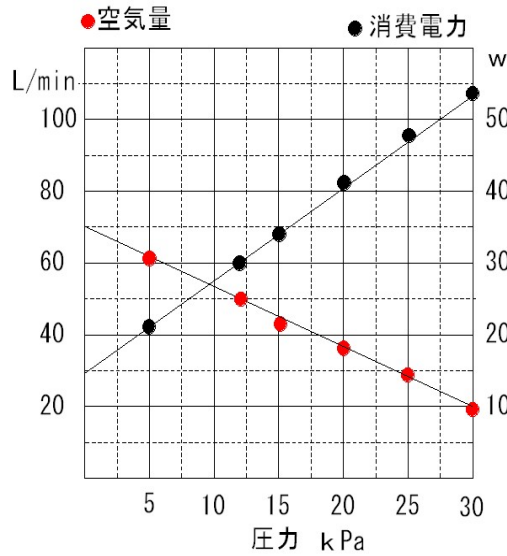
お客様へ

スクロール技術に特化し、研究開発を進めてきた成果として、世界初圧力相殺型スクロールブロワや世界最小のマイクロスクロールブロワ、エネルギー回収用スクロール膨張機など、ユニークな製品を開発し、幅広い特許を所有し、それらのライセンスの販売を主業務としてきました。しかしながら、当社の製品に、非常に興味があり、是非テストをしてみたいが、テスト用の試作品は非常に高価な上、ライセンス契約し、製造、販売をすることは非常にハードルが高く、二の足を踏むお客様が多く、非常に迷惑をかけているのが実情でした。特に最近、国内、海外含め、燃料電池用のカソード空気ブロワ、医療向けなどの引き合いが多く、諸事情を考慮し、協力工場に製造し当社で販売する決定を致しました。今回、型式 **FSM6A** を **100** 台、トライアル販売いたします。販売は **2008年10月** を予定しています。是非このトライアル品で、テストをし、当社の製品の実力を実感ください。もちろん、テスト結果に満足いただければ、その後の製品の **OEM供給** も御社の満足いただける仕様、価格で責任をもって供給可能です。また、引き続きライセンス販売も行っていますので、是非ご相談ください。

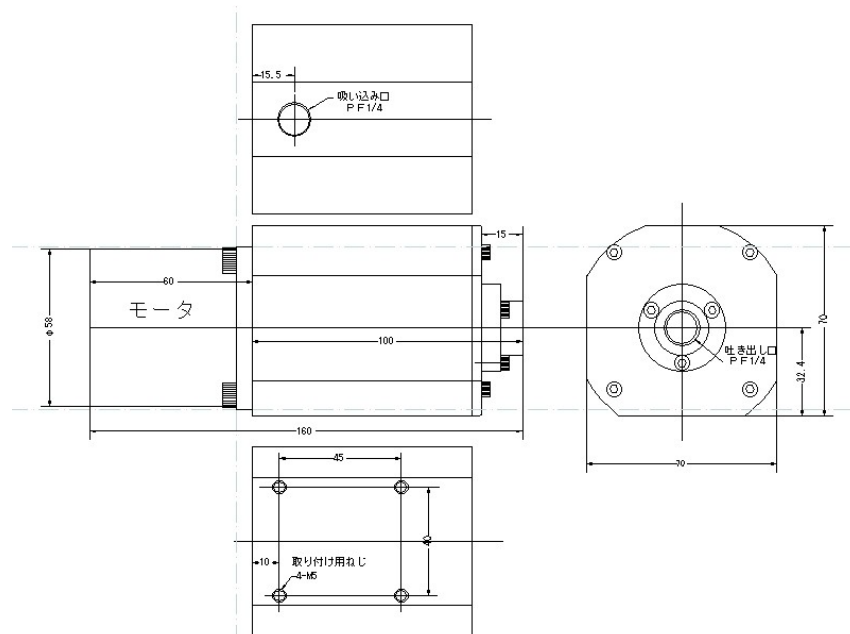
■主な仕様 型式 FSM6A

項目Item	単位Unit	性能 Capabilities		
電圧 Voltage	V	24		
モータ Motor		DCブラシレス+ドライバ DC Brushless+driver		
圧力 Pressure	kPa	定格Rated	最大Max	最小Min
		12	14	2
流量 Flow	L/min	50	60	10
回転数 Speed	rpm	2900	3450	500
消費電力 Power Consumption	w	30	42	3
重さ Weight	kg	1.3		
容積 Volume	L	0.7		

■流量-圧力特性



■外形寸法図



- モーター---別仕様として高馬力のモーターを搭載し、流量アップも可能です。但し別価格となりますので、技術担当まで、ご相談ください。

先行予約注文を受け付けています。今回は **100** 台と数量に限りがありますので、なるべく早めに下記あて F A X かメールでご注文ください。

〒221-0835 神奈川県神奈川区鶴屋町 1-2-4 神谷ビル 401
 TEL 045-324-5660 Eメール misatoo@scrollgiken.com
 FAX 045-324-5660 <http://www.scrollgiken.com>
 担当者 川添美里

このお知らせの技術的な問い合わせは下記にお願いします

TEL 045-324-5660 Eメール shinjik@scrollgiken.com
 担当者 川添新二



有限会社スクロール技研